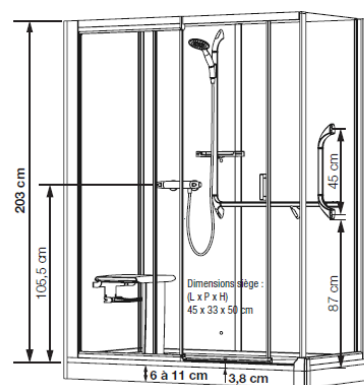


CARACTERISTIQUES

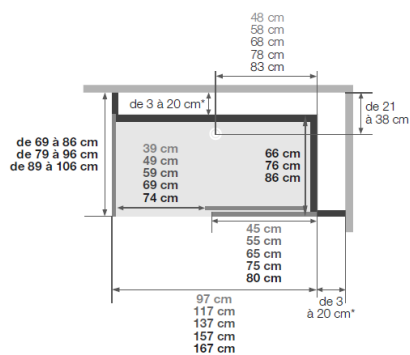
- Receveur extra-plat de 3,8 cm, en BIOTEC avec revêtement antidérapant (PN24)
 - Bonde et grille en inox poli
 - Kit de pieds pour atteindre une hauteur totale de 9,8 à 14,8 cm
- 3 panneaux de fond hauts en verre extra blanc opaque 6 mm, traités anticalcaire
 - 1 panneau retour d'angle en verre transparent
- Paroi de façade en verre de sécurité 8 mm transparent ou avec une bande centrale dépolie, traitée anticalcaire
 - Espace à porte coulissante
 - Siège rabattable avec assise large et ouverture amortie
 - Barre de maintien et main courante ergonomiques
- Equipement complet : mitigeur mécanique ou thermostatique de marque GROHE
- Douchette à main aimantée GROHE, avec kit d'adaptation fourni pour les personnes munies d'un stimulateur cardiaque et porte-flacons
 - Fileur recoupable fourni
 - Montage sans silicone



Hauteur d'évacuation pour une pose sans pieds réglables : - 3 cm*
 Hauteur d'évacuation pour une pose avec pieds réglables : de 2,5 à 8 cm
 *Evacuation à encastrer sur 7,5 cm

Installation réversible gauche / droite

Porte coulissante



(version avec sérigraphie, passage à gauche = sérigraphie de la porte à l'intérieur)

OPTIONS	REFERENCES
Barre de maintien à coller (L. 45 cm)	KINBARRE11
Barre de maintien à visser au mur (L. 45 cm)	KINBARRE08
Kit rallonge pour rehausse receveur (hauteur total 14 à 19 cm)	REHAUSSE23
Fileur périphérique de finition (version haute en angle)	KINCACHE05
Fileur périphérique de finition (version haute en niche)	KINCACHE06
Barre pour rideau de douche (anneaux non fournis)	KINBARRE18
Rampe d'accès (la hauteur du receveur doit être de 5 cm)	KINRAMP03
Rampe d'accès avec revêtement antidérapant (la hauteur du receveur doit être de 5 cm)	KINRAMP03AD
Pompe VD90	KINPOMPE06
Kit d'adaptation de pompe pour KINEMAGIC	KINBONDE14

VERSION HAUTE – EN ANGLE - MITIGEUR MECANIQUE

REFERENCES	ESPACE A PORTE COULISSANTE	
DIMENSIONS EN CM	VERRE TRANSPARENT	VERRE DEPOLI
100/117 x 69/86	K7-1007-AHC-TN2-GSPH	K7-1007-AHC-DB2-GSPM
100/117 x 79/96	K7-1008-AHC-TN2-GSPG	K7-1008-AHC-DB2-GSPL
100/117 x 89/106	K7-1009-AHC-TN2-GSPF	K7-1009-AHC-DB2-GSPK
120/137 x 69/86	K7-1207-AHC-TN2-GSPF	K7-1207-AHC-DB2-GSPK
120/137 x 79/96	K7-1208-AHC-TN2-GSPE	K7-1208-AHC-DB2-GSPJ
120/137 x 89/106	K7-1209-AHC-TN2-GSPD	K7-1209-AHC-DB2-GSPI
140/157 x 69/86	K7-1407-AHC-TN2-GSPD	K7-1407-AHC-DB2-GSPI
140/157 x 79/96	K7-1408-AHC-TN2-GSPC	K7-1408-AHC-DB2-GSPH
140/157 x 89/106	K7-1409-AHC-TN2-GSPB	K7-1409-AHC-DB2-GSPG
160/177 x 69/86	K7-1607-AHC-TN2-GSPB	K7-1607-AHC-DB2-GSPG
160/177 x 79/96	K7-1608-AHC-TN2-GSPA	K7-1608-AHC-DB2-GSPF
160/177 x 89/106	K7-1609-AHC-TN2-GSP9	K7-1609-AHC-DB2-GSPE
170/187 x 69/86	K7-1707-AHC-TN2-GSPA	K7-1707-AHC-DB2-GSPF
170/187 x 79/96	K7-1708-AHC-TN2-GSP9	K7-1708-AHC-DB2-GSPE
170/187 x 89/106	K7-1709-AHC-TN2-GSP8	K7-1709-AHC-DB2-GSPD

VERSION HAUTE – EN ANGLE - MITIGEUR THERMOSTATIQUE

REFERENCES	ESPACE A PORTE COULISSANTE	
DIMENSIONS EN CM	VERRE TRANSPARENT	VERRE DEPOLI
100/117 x 69/86	K7-1007-AHC-TN3-GSPG	K7-1007-AHC-DB3-GSPL
100/117 x 79/96	K7-1008-AHC-TN3-GSPF	K7-1008-AHC-DB3-GSPK
100/117 x 89/106	K7-1009-AHC-TN3-GSPE	K7-1009-AHC-DB3-GSPJ
120/137 x 69/86	K7-1207-AHC-TN3-GSPE	K7-1207-AHC-DB3-GSPJ
120/137 x 79/96	K7-1208-AHC-TN3-GSPD	K7-1208-AHC-DB3-GSPI
120/137 x 89/106	K7-1209-AHC-TN3-GSPC	K7-1209-AHC-DB3-GSPH
140/157 x 69/86	K7-1407-AHC-TN3-GSPC	K7-1407-AHC-DB3-GSPH
140/157 x 79/96	K7-1408-AHC-TN3-GSPB	K7-1408-AHC-DB3-GSPG
140/157 x 89/106	K7-1409-AHC-TN3-GSPA	K7-1409-AHC-DB3-GSPF
160/177 x 69/86	K7-1607-AHC-TN3-GSPA	K7-1607-AHC-DB3-GSPF
160/177 x 79/96	K7-1608-AHC-TN3-GSP9	K7-1608-AHC-DB3-GSPE
160/177 x 89/106	K7-1609-AHC-TN3-GSP8	K7-1609-AHC-DB3-GSPD
170/187 x 69/86	K7-1707-AHC-TN3-GSP9	K7-1707-AHC-DB3-GSPE
170/187 x 79/96	K7-1708-AHC-TN3-GSP8	K7-1708-AHC-DB3-GSPD
170/187 x 89/106	K7-1709-AHC-TN3-GSP7	K7-1709-AHC-DB3-GSPC